

Sentinel Kinetic Plus

Eigenschappen & Voordelen

- Hoogrendement kunststof tegenstroom warmtewisselaar
- Thermisch rendement tot 92%
- Volledig automatische zomerbypass en vorstbeveiliging
- Uiterst stil
- Horizontale en verticale aansluiting van kanalen mogelijk
- Lichtgewicht plug-and-play model voor eenvoudige installatie
- Aan te sluiten op gebouwbeheersysteem
- Aansluiting voor schakelaar
- Spanningsloze contacten
- Zelfdiagnose voor eenvoudige foutdetectie
- Instelbare timer voor startuitlet en nalooptijd



Verbeterde prestaties

De Sentinel Kinetic Plus modellen beschikken over de nieuwste uiterst efficiënte ventilatoren met achterovergebogen schoepen en zijn daardoor extreem zuinig en uiterst stil. Bovendien hebben ze een uitzonderlijk luchtvolumebereik dat hen geschikt maakt voor zowel kleine als grote gebouwen.

Tuiten

De tuiten kunnen horizontaal, verticaal of gecombineerd op de unit geplaatst worden. Er is ook een optionele kit met Ø180mm/Ø200mm tuiten verkrijgbaar.

Snelle filtervervangning

Dankzij de opvouwbare filters gaat ook bij beperkte ruimte de filtervervangning snel en probleemloos.

Ingebouwde vochtsensor

De ingebouwde vochtsensor zorgt ervoor dat de snelheid van de ventilatoren aangepast wordt naargelang de relatieve luchtvochtigheid, hierdoor wordt er energie bespaard en is er geen onnodig geluid.

De sensor reageert ook op kleine maar snelle toenames van de luchtvochtigheid, zelfs wanneer het standaard drempelniveau voor activatie niet bereikt wordt. Door deze unieke functie wordt zelfs de kleinste vochtige ruimte optimaal geventileerd.

Een aparte nachtinstelling zorgt ervoor dat de unit 's nachts niet onnodig op hogere snelheid begint te draaien wanneer de luchtvochtigheid toeneemt als gevolg van de afnemende temperatuur.

Uitvoeringen

WTW-unit 390m³/h-150Pa

Type	Artikelnummer
Sentinel Kinetic B Plus R	800000056
Sentinel Kinetic B Plus L	800000057

Accessoires

Bediening Kinetic (bedraad)

Type	Artikelnummer
BKB	800000047

Reserverfilters 2 stuks

Type	Artikelnummer
KBPF	800000060

M5 pollenfilter

Type	Artikelnummer
KBPF-M5	800000061

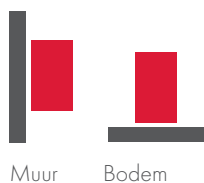
Kit met Ø180mm/Ø200mm tuiten

Type	Artikelnummer
Kinetic kit	800000062

SEC klasse

Type	SEC Klasse
Kinetic Plus B	A+

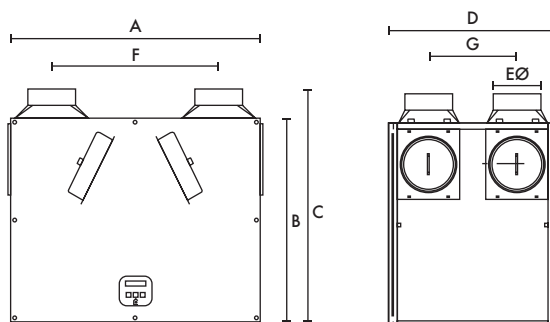
Opties voor installatie



Specifiek ventilatorvermogen (SFP)

	Thermal Efficiency %	SFP (W/l/s)
K+1	91	0.51
K+2	91	0.40
K+3	90	0.41
K+4	90	0.45
K+5	90	0.53
K+6	90	0.60
K+7	90	0.70

Afmetingen (mm)

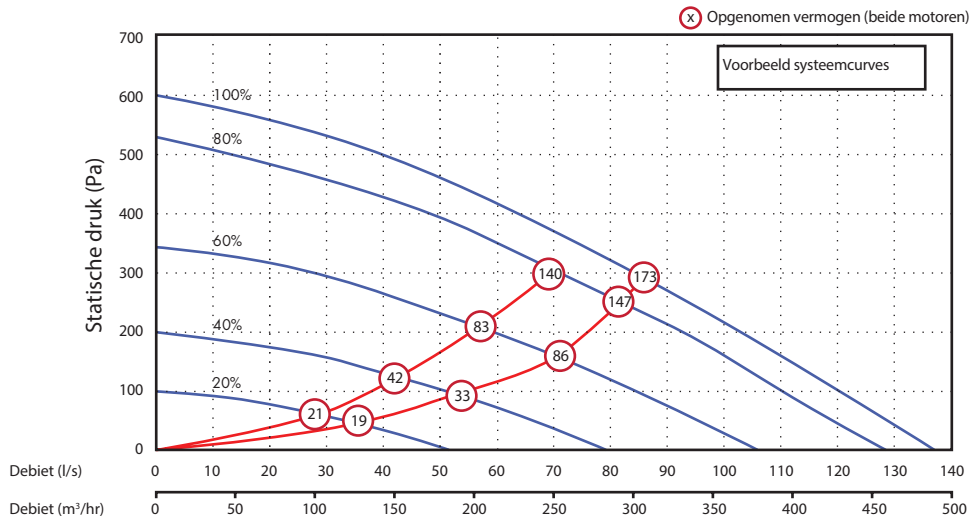


A	B	C	D	EØ	F	G
785	635	722	550	180	520	275

Gewicht: 24kg

Prestaties

De snelheden van de ventilatoren zijn volledig instelbaar binnen de prestatierange.



Geluidsgegevens

Debiet l/s	Snelheid		Octaafband, Hz, dB SWL							SPL dB(A) at 3m	
			63	125	250	500	1k	2k	4k		8k
50	20%	Toevoer	46.5	54.3	46.4	44.8	36.2	28.5	24.5	31.2	28.5
		Afvoer	46	52.2	42.3	38.7	27.6	24.2	24	31.7	25
		Kastuitstraling	48.5	42.6	43.3	38.9	35.8	29.3	23.8	30.7	22.8
78	40%	Toevoer	50.3	59.1	54.5	56.5	47	39.9	26.3	31.7	38
		Afvoer	46.8	51.6	47.8	44.4	32.7	27.4	24.4	31.7	28
		Kastuitstraling	48.4	51.2	53.4	46	41	34.6	25	30.3	28.5
104	60%	Toevoer	52.4	57.2	60.4	60.9	55.8	50.3	33.1	33.9	43.6
		Afvoer	50	49.8	56.8	52.4	40.2	35.9	33.4	39.8	35.2
		Kastuitstraling	55	49.6	59.7	54.5	46.9	39.9	33.6	39.2	34.9
127	80%	Toevoer	54.9	60.7	67.4	66.6	61.8	56	39.6	37.7	49.5
		Afvoer	50.4	52	61.2	56.6	45.1	39.6	34.2	40.2	39.1
		Kastuitstraling	53.5	53.4	60.8	59.1	53	45.3	36	40.1	38.7
137	100%	Toevoer	54.7	61.7	70.5	69.9	62.7	57.5	42.1	38.3	52
		Kastuitstraling	54.4	55.1	65.8	57.5	46.9	40.6	33.7	40	41.8
		Omkastng	56.6	54.6	60.5	60.7	54.7	45.9	36.5	39.6	40

Luchtstromen

